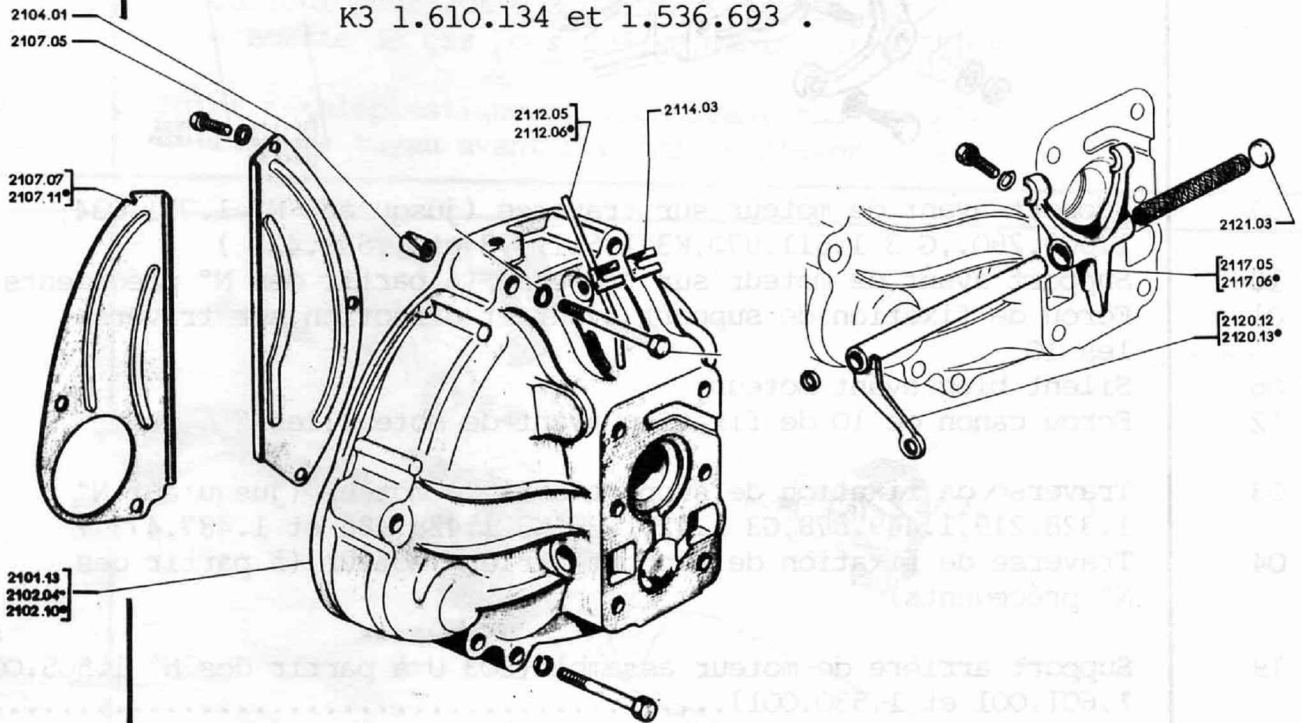


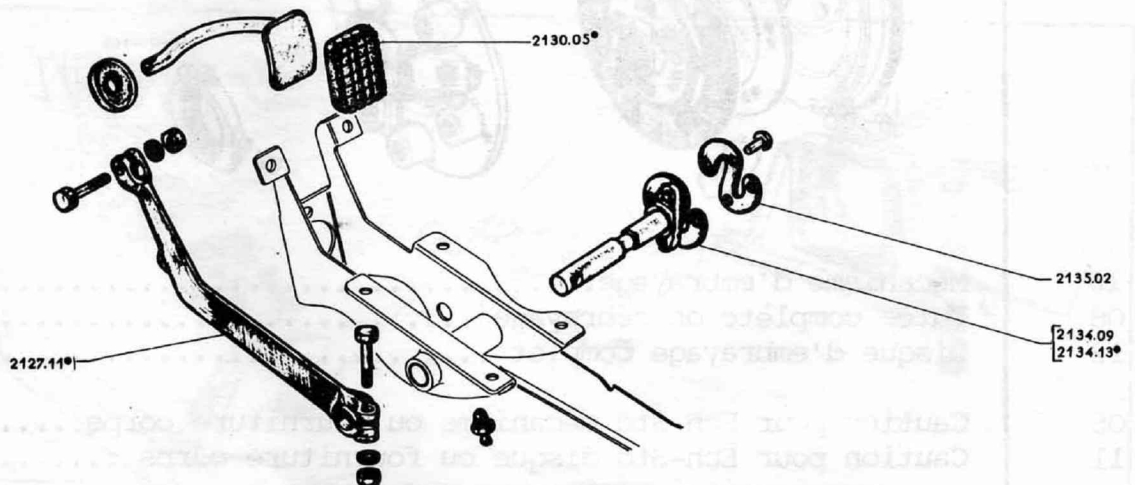
NOTA: A = jusqu'aux N° 1.702.788, 1.506.353, G3 1.605.634, K3 1.606.044 et 1.533.189

B = des N° 1.702.789, 1.506.354, G3 1.605.635, K3 1.606.045 et 1.533.190 aux N° 1.721.810, 1.507.671, G3 1.609.570, K3 1.610.133 et 1.536.692 .

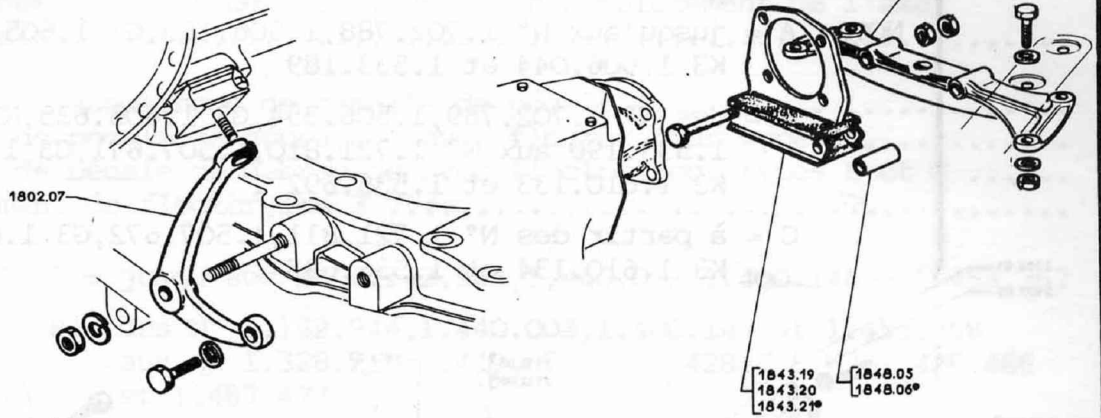
C = à partir des N° 1.721.811, 1.507.672, G3 1.609.671, K3 1.610.134 et 1.536.693 .



21 01 13	Cartier d'embrayage nu pour type B
21 02 04	Cartier d'embrayage pour type A
21 02 10	Cartier d'embrayage pour type C (pour les véhicules de type B , percer un trou pour l'accrochage du ressort de commande de débrayage
21 04 01	Goupille élastique de centrage de cartier
21 07 05	Toile droite de fermeture de cartier, tous types
21 07 07	Toile gauche de fermeture de cartier pour type A
21 07 11	Toile gauche de fermeture de cartier pour types B et C
21 17 05	Fourchette de débrayage pour types A et B
21 17 06	Fourchette de débrayage pour type C
21 20 12	Axe de fourchette de débrayage pour type A et B
21 20 13	Axe de fourchette de débrayage pour type C



1802.07



18 02 07

Support avant de moteur sur traverse (jusqu'aux N° 1.731.034, 1.508.280., G 3 1.611.870, K3 1.611.773 et 1.538.423)

18 02 10

Support avant de moteur sur traverse (à partir des N° précédents)

34 31 01

Ecroû de fixation de support avant et direction sur traverse, les 10

X 18 07 06

Silent bloc avant moteur

18 11 12

Ecroû canon de 10 de fixation avant de moteur, les 2

18 38 03

Traverse de fixation de support arrière moteur (jusqu'aux N° 1.328.219, 1.449.878, G3 1.428.726, K3 1.428.486 et 1.487.473)

18 38 04

Traverse de fixation de support arrière moteur (à partir des N° précédents)

18 43 19

Support arrière de moteur assemblé (203 U à partir des N° 1.505.001 I.601.001 et 1.530.001).....

18 43 20

Support arrière de moteur assemblé (203 U jusqu'aux N° 1.450.000, 1.436.345 et 1.494.708)

18 43 21

Support arrière de moteur assemblé (203 jusqu'au N° 1.387.702, pour les véhicules antérieurs au N° 1.378.388 monter 2 entretoises 18 48 06 en remplacement des entretoises d'origine).....

18 43 22

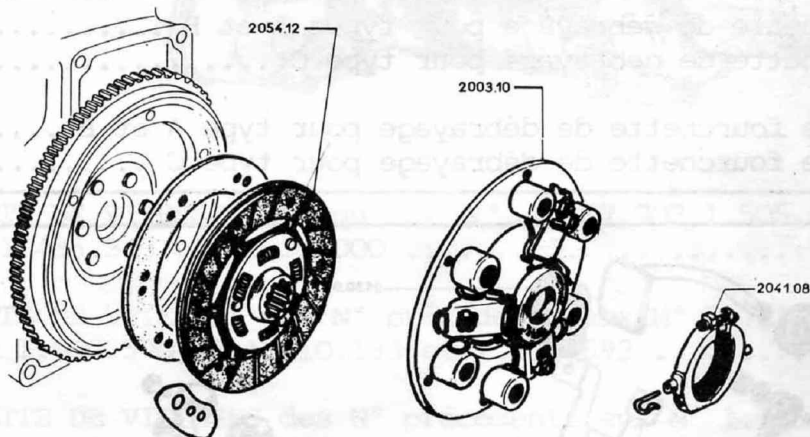
Support arrière de moteur assemblé (203 à partir du N° 1.700.001)

18 48 05

Entretoise de fixation de support arrière (jusqu'aux N° 1.378.387, 1.450.000, 1.436.345 et 1.494.708).....

18 48 06

Entretoise de fixation de support arrière(à partir des N° preced.



X 20 03 10

Mécanisme d'embrayage.....

X 20 41 08

Butée complète de débrayage

X 20 54 12

Disque d'embrayage complet

20 03 05

Caution pour Ech-Std mécanisme ou fourniture corps.....

20 54 11

Caution pour Ech-Std disque ou fourniture corps

