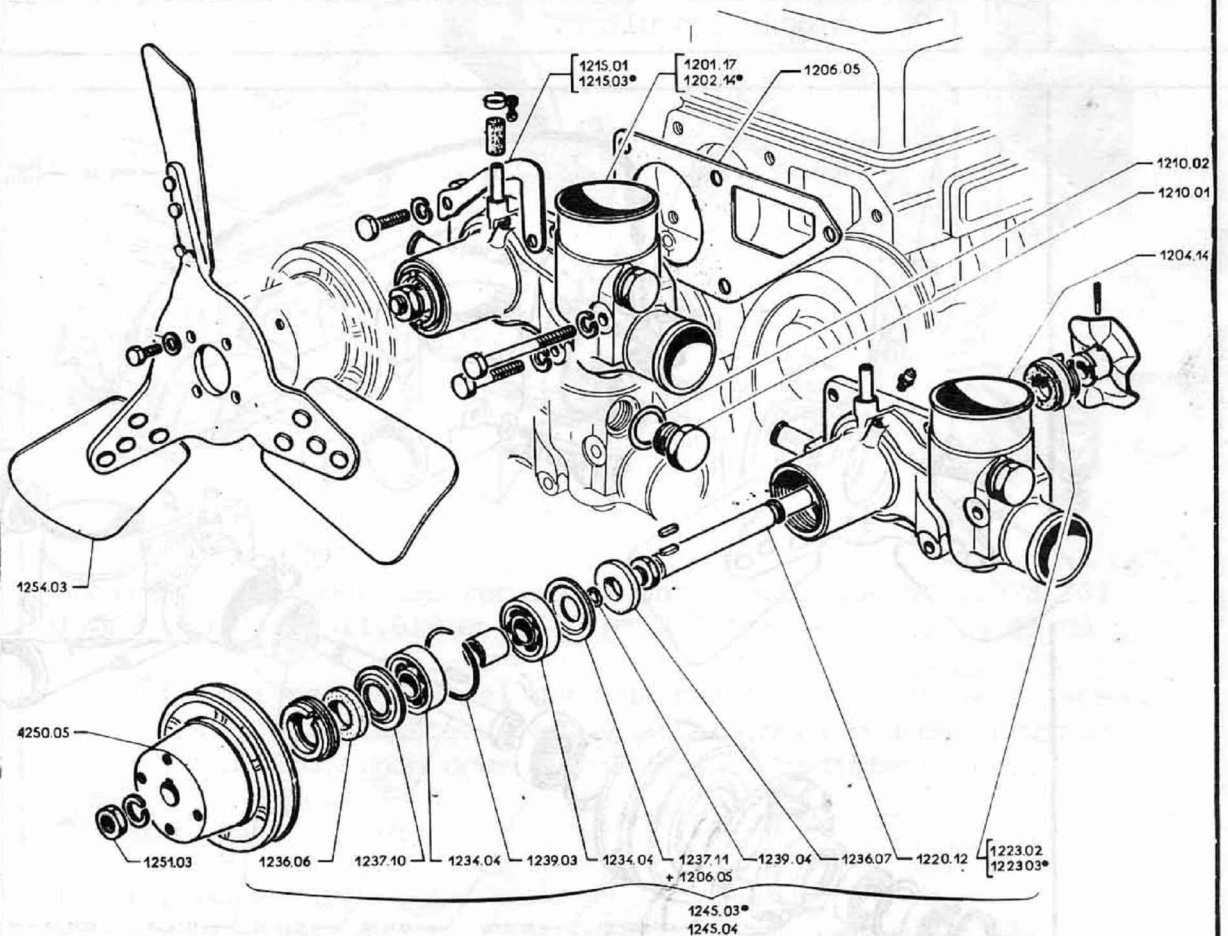


10 01 08
10 46 08

Pompe à huile complète
Filtre de pompe à huile sur bac



12 01 17
12 01 18
12 01 16
12 34 04

Pompe à eau non débrayable, axe de 12 mm
Caution pour Ech Std ou fourniture corps de pompe
Nécessaire de réparation complet pour pompe 12 01 17
Roulement de 12x37x12 pour pompe 12 01 17 (compris ds le néces.)

12 02 14
12 01 18
12 45 03
12 34 04

Pompe à eau non débrayable, axe de 14 mm
Caution pour Ech Std ou fourniture corps de pompe
Nécessaire de réparation complet pour pompe 12 02 14
Roulement de 12x37x12 pour pompe 12 02 14 (compris ds le néces.)

12 50 04
12 50 05

Poulie de pompe à eau 12 01 17
Poulie de pompe à eau 12 02 14

12 54 03
12 51 03
12 51 02

Ventilateur 3 pales pour pompe 12 01 17 et 12 02 14
Ecrou de blocage de poulie \varnothing 12 mm
Ecrou de blocage de poulie \varnothing 14 mm

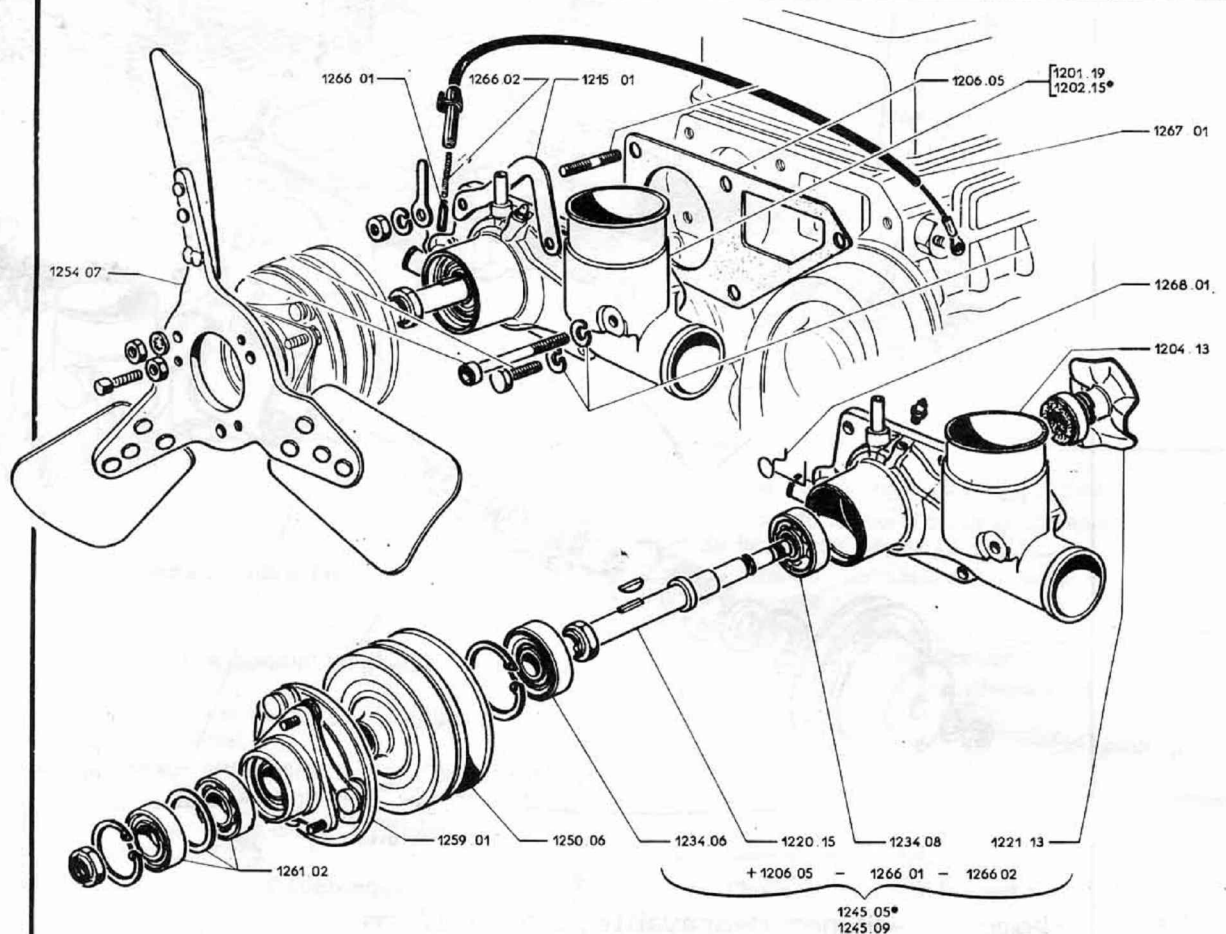
NOTA: Il existe 3 types de pompes à eau pour 203:

- 1) Pompe à eau non débrayable, axe de 12 mm
- 2) Pompe à eau non débrayable, axe de 14 mm
- 3) Pompe à eau débrayable.

Pour pouvoir utiliser la poulie et le ventilateur de la pompe d'origine, il faut impérativement remonter le même type de pompe.

Toutefois, il est possible, au moyen d'un kit d'adaptation, de passer d'une pompe à axe de 12 à une pompe à axe de 14, et d'une pompe non débrayable à une pompe débrayable.

Pour toutes ces modifications, n'hésitez pas à nous consulter.



12 01 15
12 01 14

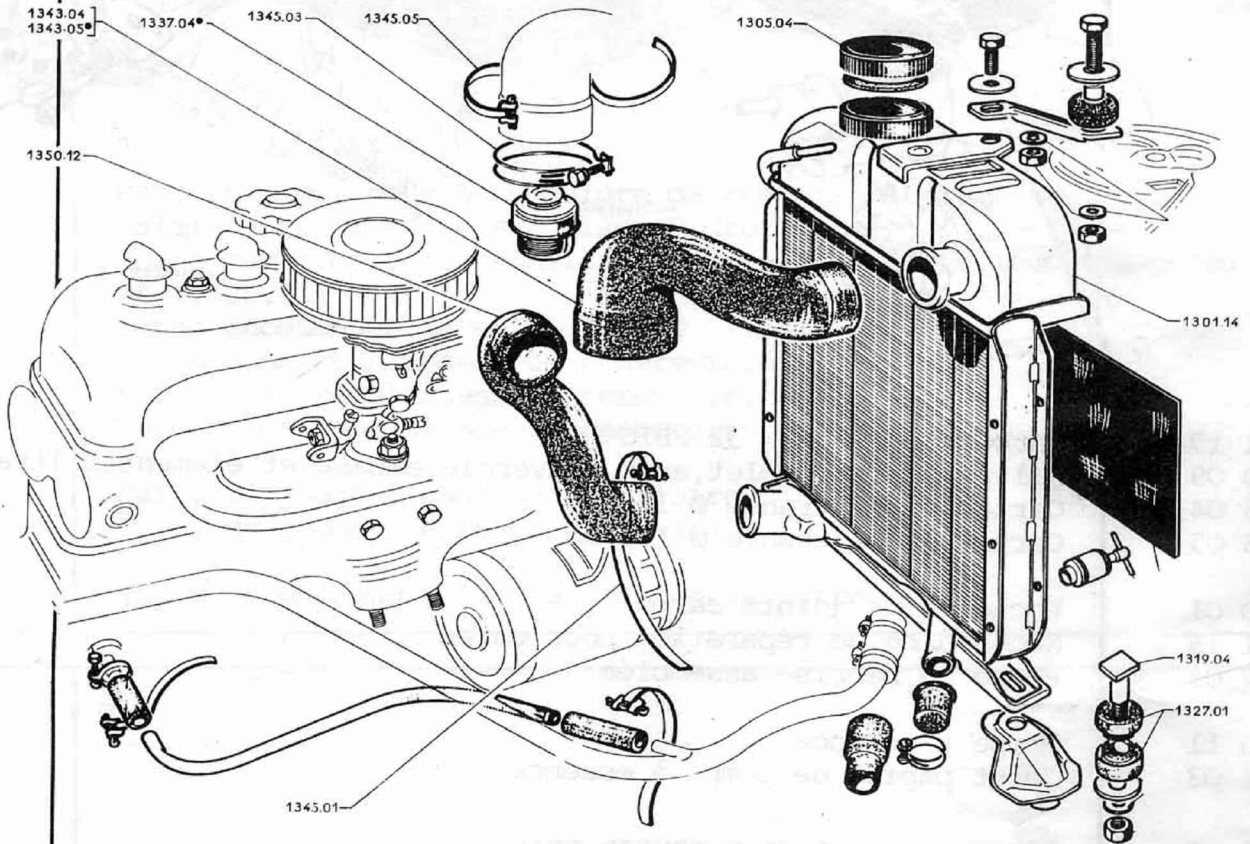
Kit pour passer d'une pompe de 12 à une pompe de 14
Kit pour passer d'une pompe non débrayable à une débrayable

12 01 19
12 01 18
12 45 03
12 34 08
12 66 01

Pompe à eau nue pour ventilateur débrayable
Caution pour Ech Std ou fourniture corps de pompe
Nécessaire de réparation complet pour pompe 12 01 19
Ensemble des 2 roulements 12x37x12 et 15x42x13 de pompe 12 01 19
Charbon avec ressort, porte charbon et bride

12 59 01
 12 50 06
 12 54 07
 12 51 04
 12 06 05

Moyeu de ventilateur assemblé avec roulements et armature
 Poulie de pompe à eau avec collecteur et électro-aimant de ventilateur
 Ventilateur 3 pales pour pompe 12 01 19
 Ecrou de 14 pour pompe 12 01 19
 Joint papier de pompe à eau



12 01 14

Radiateur nu (pour les véhicules antérieurs aux N° 1.728.161, 1.508.089, G3.1.611.619 et 1.537.851, monter le tuyau 13 43 05

NOTA: Ce qui est essentiel dans un radiateur, c'est le faisceau. Lorsque le faisceau est réparable, nous pouvons fournir l'Ech-Std, sinon nous fournirons un radiateur neuf.

12 01 13

Caution pour Ech-Std

13 05 04
 13 27 01
 13 37 04

Bouchon de remplissage
 Bague caoutchouc de fixation inférieure de radiateur, les 4
 Calorstat

13 43 04
 13 43 05
 13 50 12

Durite supérieure de radia, jusqu'au N° I.728.160
 Durite supérieure de radia à partir du N° I.728.161
 Durite inférieure tous modèles

13 45 05
 13 45 04
 13 45 03
 13 45 02
 13 45 01

Collier de serrage de calorstat
 Collier de serrage haut de durite sup
 Collier de serrage bas de durite sup
 Collier de serrage haut de durite inf
 Collier de serrage bas de durite inf

*
*
*
*
*
*
*
*
*