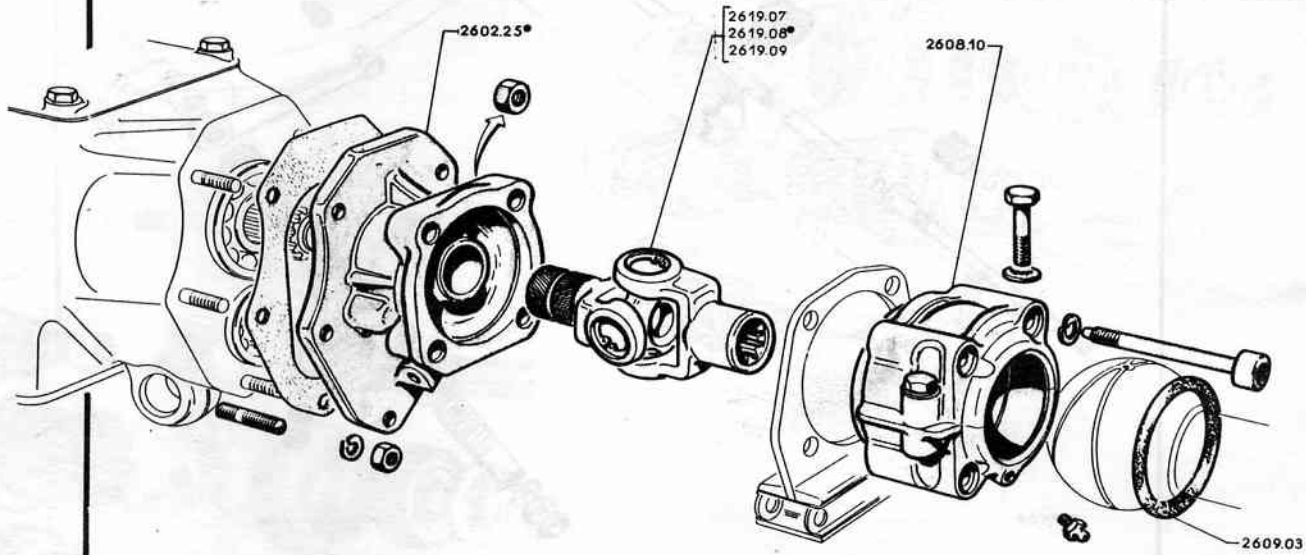


24 37 04
24 44 09
24 44 13
24 54 07

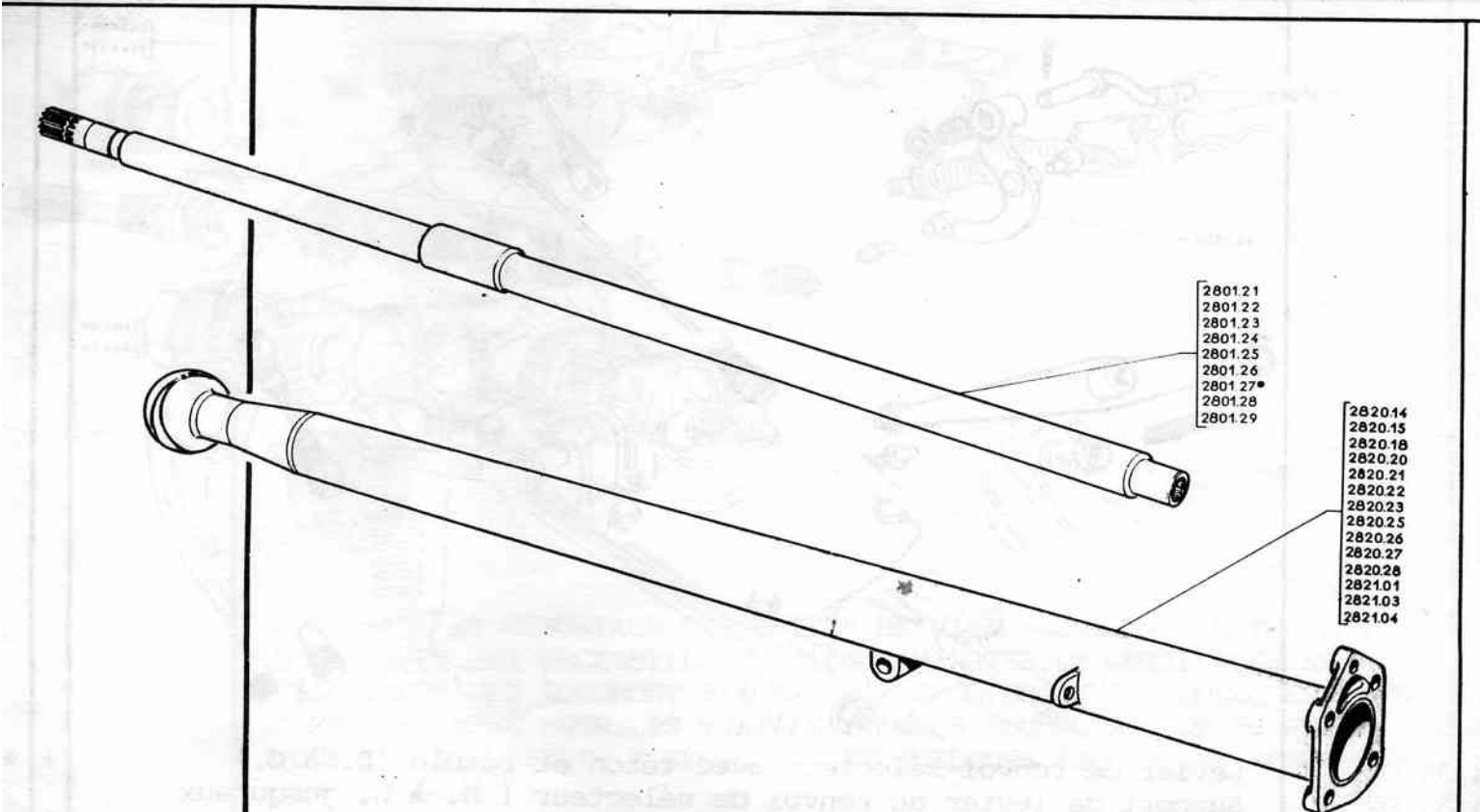
DESIGNATION

Support de levier de renvoi de sélecteur (D. à G. à partir des N° précédents)
Biellette de longueur 112 de commande de vitesses
Biellette de longueur 90 de commande de vitesses
Biellette de longueur 218 de commande de sélecteur



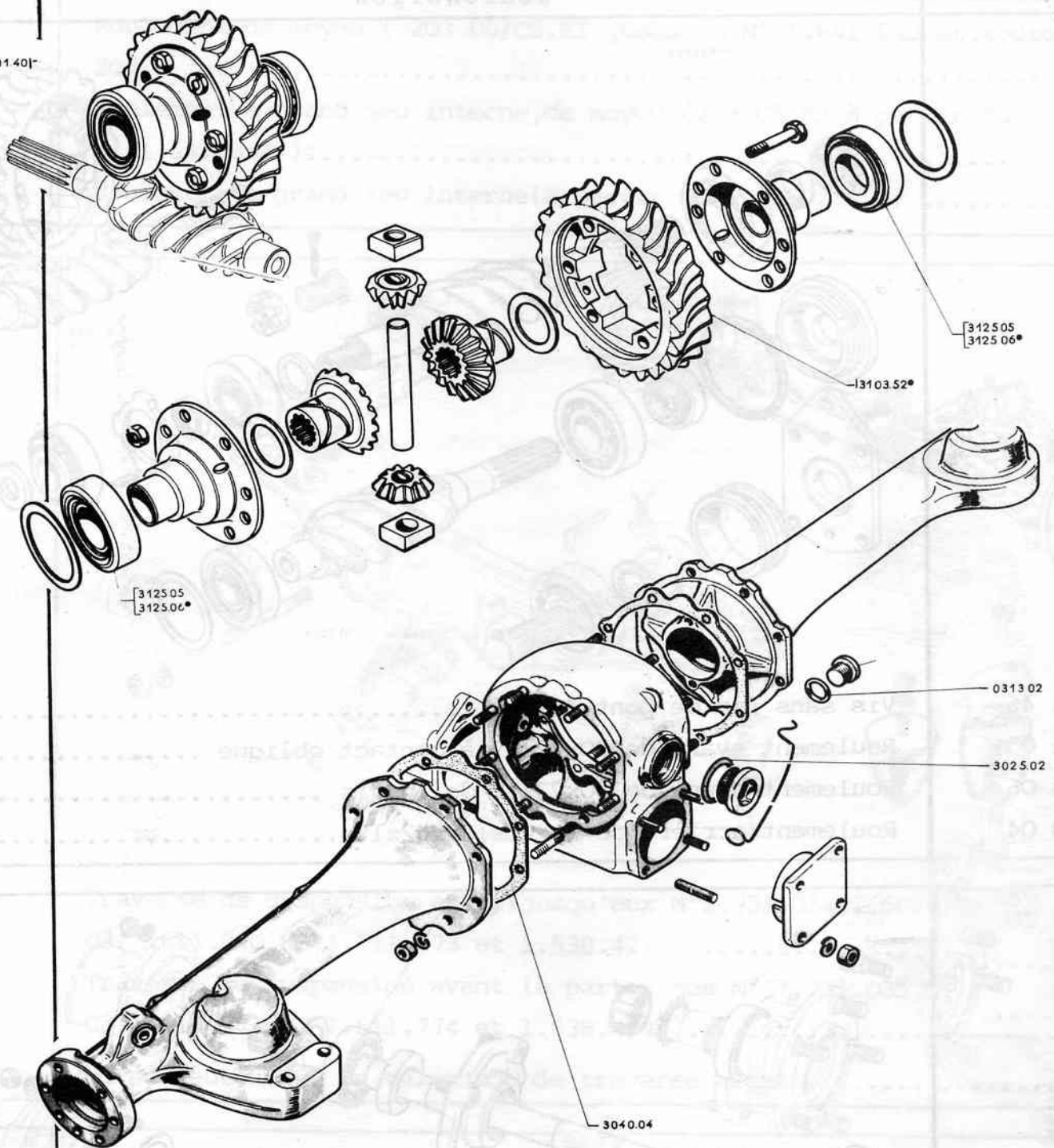
26 02 25
26 08 10
26 09 03
26 19 07
26 19 08
26 19 09

Support de poussée seul
Couvercle de rotule de poussée
Garniture caoutchouc de couvercle
Cardan centré assemblé, jusqu'au N° 1.115.166
Cardan centré assemblé(des N° 1.115.167 et 203 U aux N° 1.700.000,1.505.000,G3 1.601.200,K3 1.435.344,1.530.000 et 1.086.261)
Cardan flottant assemblé (des N° précédents à FDS)



ARBRE ET TUBE DE POUSSEE:DISPONIBLES SUR STOCK,nous consulter.

3101401



03 13 02
 30 25 02
 30 40 04
 31 01 40
 31 03 52
 31 25 05
 31 25 06

Joint métaloplastique de bouchon de vidange

Joint métaloplastique de bouchon de remplissage

Pochette de joints papier pont AR

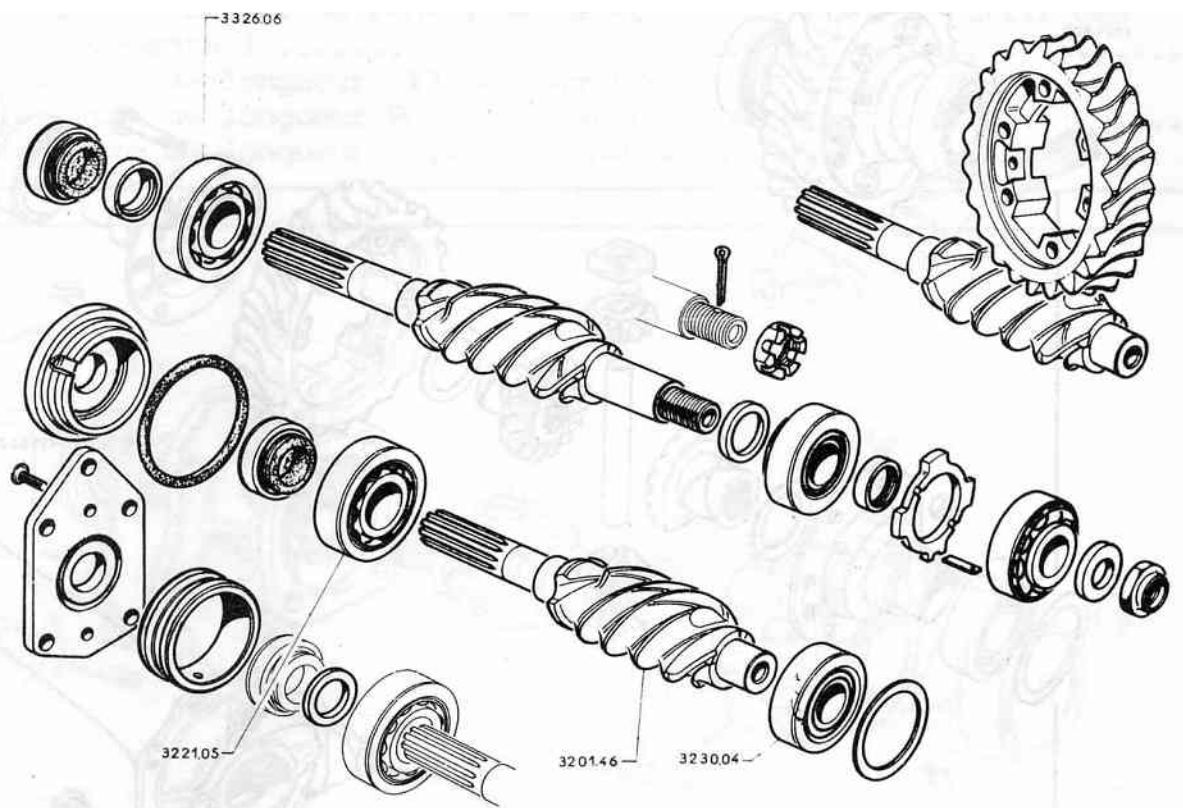
Differential assemblé, avec roue 23 dents et roulements (à partir du N° 1.374.607)

Roue de pont bronze 4x23

Roulement à billes de 40x80x18, de differential

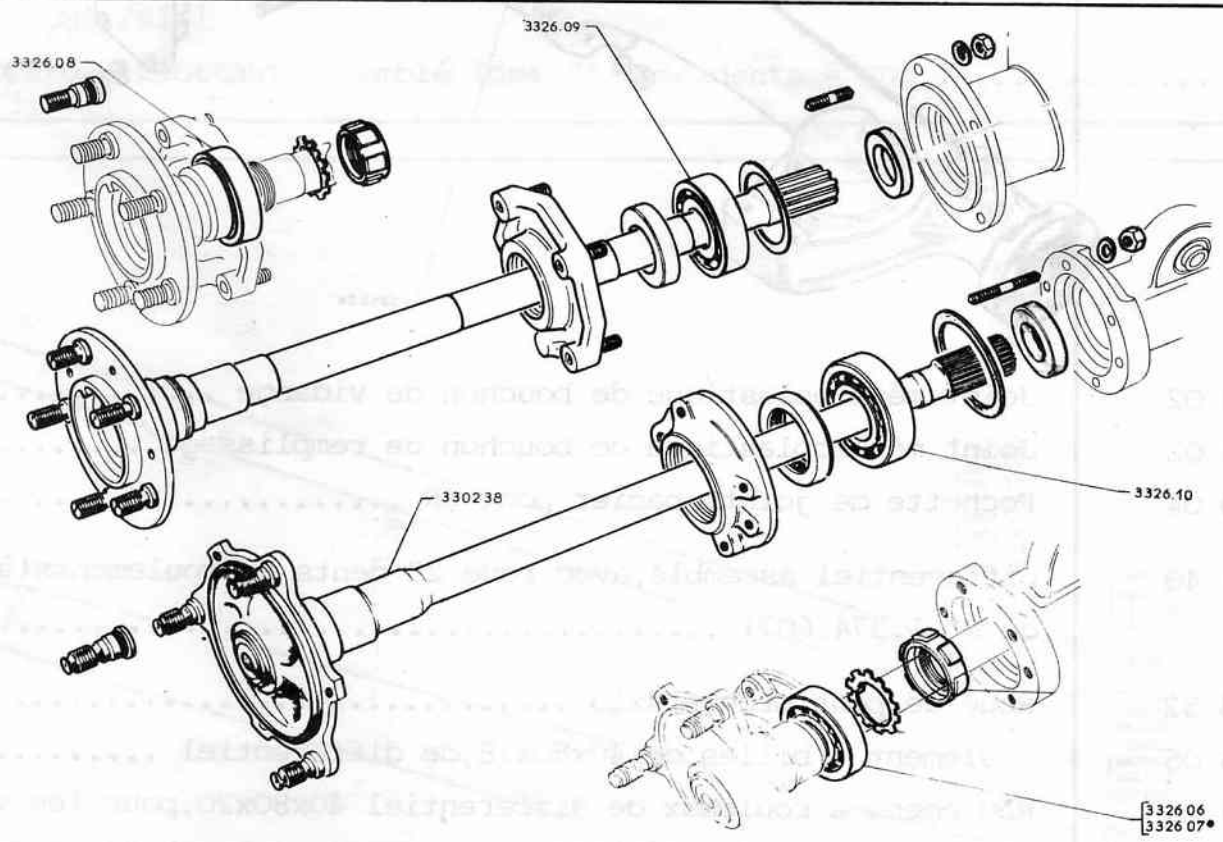
Roulement à rouleaux de differential 40x80x20, pour les véhicules antérieurs au N° 1.308.550, supprimer la cale 31 26 06 dans tube du pont).....

IL EST POSSIBLE DE MODIFIER LE RAPPORT DU PONT, ET DE TIRER PLUS LONG OU PLUS COURT. Nous consulter pour ces modifications.



32 01 46
 32 21 05
 33 26 06
 32 30 04

Vis sans fin de pont 4x23
 Roulement avant de 30x72x19 à contact oblique
 Roulement avant de 30x72x19 de la vis
 Roulement arrière de la vis, 25x62x17



33 02 38
 33 26 06
 33 26 07

Arbre de roue nu
 Roulement de moyeu (jusqu'au N° 1.117.897
 Roulement de moyeu (du N° 1.117.898 au N° 1.902.357)

33 28 08	Roulement de moyeu (203 U6/C5.K3 jusqu'au N° 1.641.843 et toutes 203 U
33 26 09	Roulement à grand jeu interne,de moyeu (203 C5.K3 à partir du N° 1.641.844).....
33 26 10	Roulement à grand jeu interne(à partir du N°1.902.359)